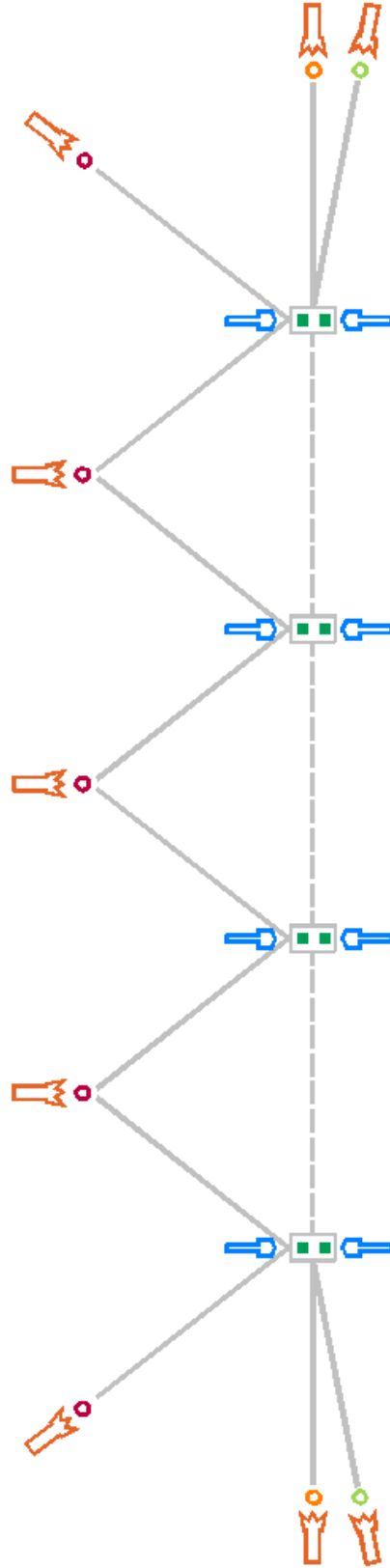




## LUNGHEZZE PERFORAZIONI E ANCORAGGI

vista in pianta



### Caratteristiche fondazioni

Posizione	■ Ancoraggio monte	● Ancoraggio laterali super	▲ Ancoraggio laterale infer.	Barra Montante
Tipologia	Anc. Ø.18 asola spir. 1x19	Anc. Ø.22 asola spir. 1x19	Anc. Ø.22 asola spir. 1x19	GEWI Ø.32mm BSt500
Diametro perforazione	90mm	90mm	90mm	51mm
	120mm	120mm	120mm	
	120mm	120mm	120mm	
Lunghezze	Terreno sciolto	8.5m	8.0m	3.5m
	Roccia fratturata	4.5m	6.0m	5.5m
	Roccia compatta	4.5m	6.0m	5.5m

 Perforatrice fondoforo Ø.90mm-120mm    
  Perforatrice pneumatica Ø.51mm