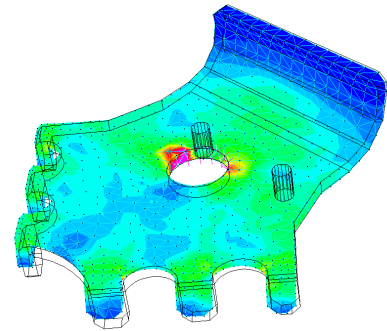
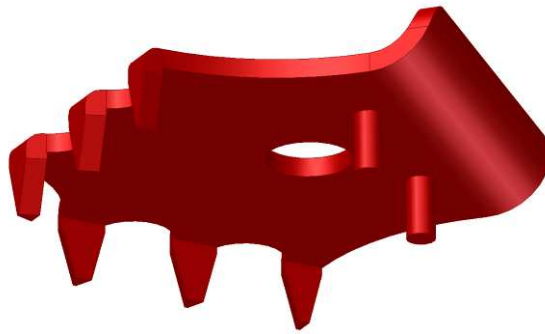


Scheda Tecnica Sistema DRAPPO	
Tipo Rete	Pannello rete DRAPPO
Dimensioni pannelli	6x3 m / 6x2,75 m / 6x2,25 m / 6x1,75 m
Caratteristiche Rete	
Tipo di rete	Torsione semplice, maglia romboidale
Peso	5,6 kg/mq
Zincatura/Finitura	Zn-Al (280 gr/m ²) EN 10244-2 di classe A
Ø filo	4,6 mm
Dimensione maglia	50 x 50 mm
Ø maglia	~45 mm
Caratteristiche prestazionali	
Carico resistenza alla trazione longitudinale	150 kN/m
Carico resistenza alla trazione trasversale	150 kN/m
Prestazioni filo	550-650 N/mm ²
Carico di rottura al punzonamento	67,9 kN



Piastre d'ancoraggio



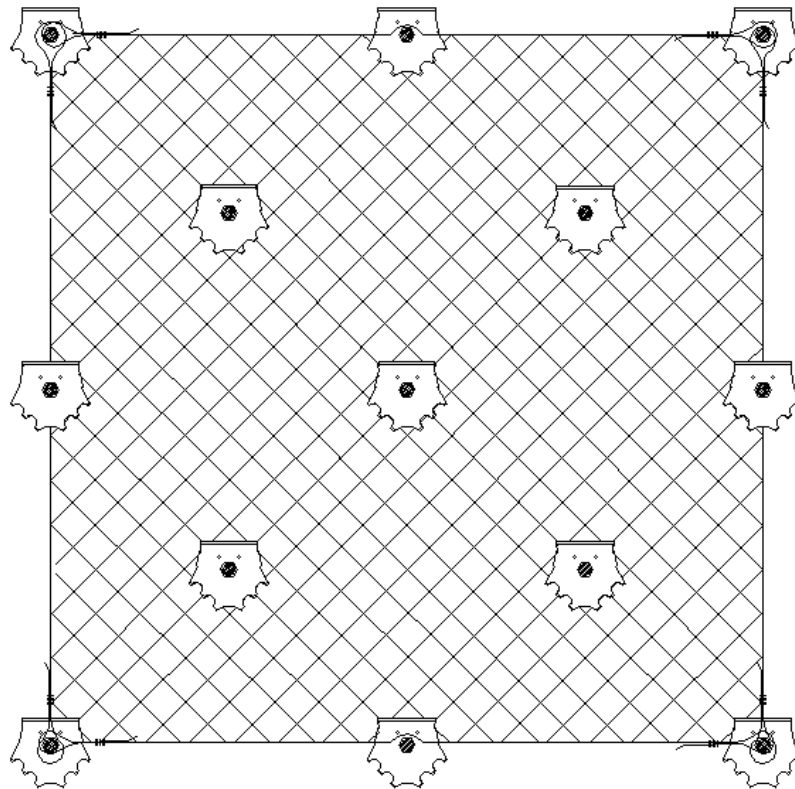
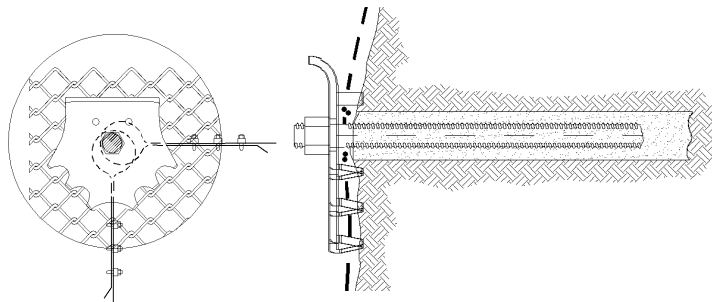
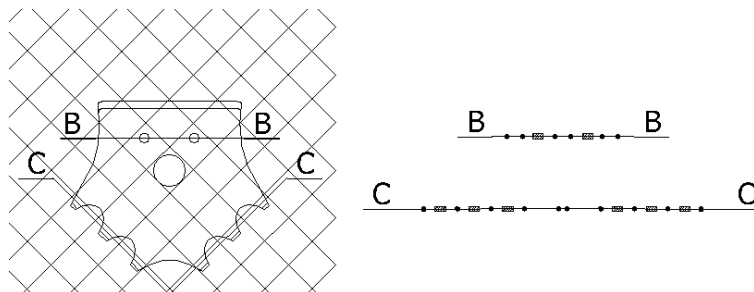
Legatura Pannelli



DOPPIA FUNE diam. 4mm

FUNE
diam. 4mm

Clausola di esclusione della responsabilità: Rockfall Defence S.R.L. si riserva il diritto di modificare dati tecnici, disegni, schede e caratteristiche dei prodotti senza alcun preavviso. In ogni modo nessuna responsabilità per un errato uso progettuale, installazione ed impiego dei prodotti dovrà essere imputata a Rockfall Defence S.R.L., al produttore o ai suoi distributori. Inoltre le indicazioni relative al dimensionamento delle varie opere, pur corrispondendo alla nostra migliore esperienza, sono da intendersi puramente indicative di situazioni necessariamente generiche, pertanto Rockfall Defence S.R.L. non si assume alcuna responsabilità sulla validità dell'applicazione di tali indicazioni da parte di terzi ed in condizioni non note.

VISTA FRONTALE

DETTAGLIO PIASTRA E ANCORAGGIO

ACCOPPIAMENTO PIASTRA-MAGLIE


Clausola di esclusione della responsabilità: Rockfall Defence S.R.L. si riserva il diritto di modificare dati tecnici, disegni, schede e caratteristiche dei prodotti senza alcun preavviso. In ogni modo nessuna responsabilità per un errato uso progettuale, installazione ed impiego dei prodotti dovrà essere imputata a Rockfall Defence S.R.L., al produttore o ai suoi distributori. Inoltre le indicazioni relative al dimensionamento delle varie opere, pur corrispondendo alla nostra migliore esperienza, sono da intendersi puramente indicative di situazioni necessariamente generiche, pertanto Rockfall Defence S.R.L. non si assume alcuna responsabilità sulla validità dell'applicazione di tali indicazioni da parte di terzi ed in condizioni non note.